

SPH2406

スピーカアッテネータ制御装置



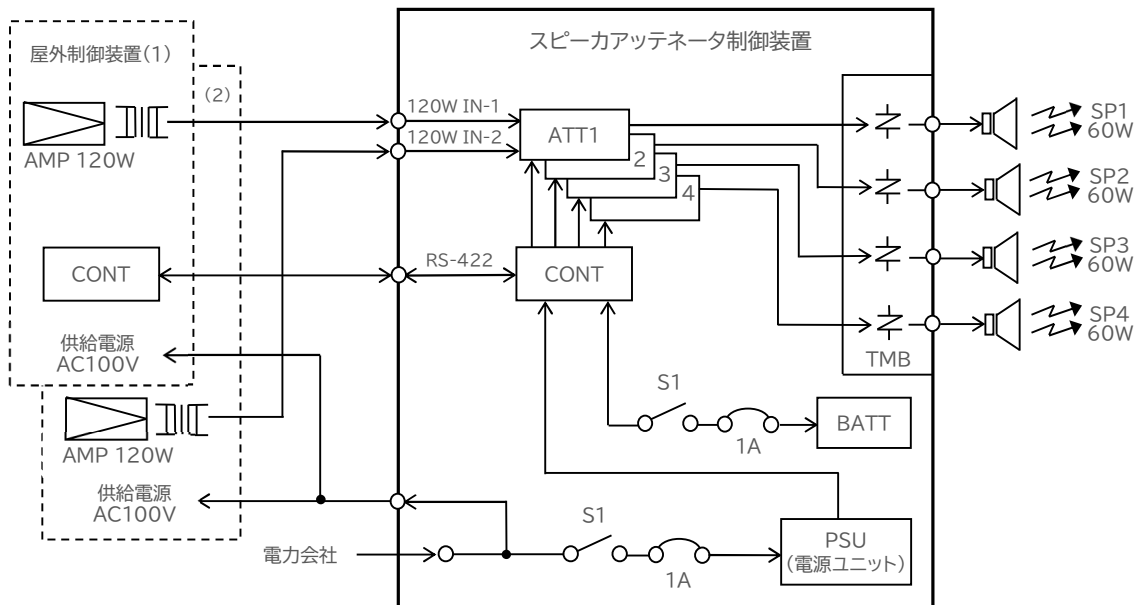
◆主な特長

- 屋外拡声局に設置し拡声スピーカの減音制御を親局操作卓からの指令によりスピーカごとに遠隔制御する装置です。
- 屋外受信器の出力は、120W×2入力の240W型に対応します。
- 設置されている4台のスピーカごとに減音制御することができます。
- 減音制御は、0dB～-7dBの間で0.5dB毎に15段階+ミュートで16段階制御ができます。
- アッテネータは、定格スピーカ60W(最大)×4の拡声ラインに挿入します。
- アッテネータは、オートトランス方式を採用することにより小型化します。
- 屋外受信機とのインターフェースの制御指令は、シリアル通信(RS-422)です。
- ATT切替は、ラッチングリレーを採用することで消費電力を抑えます。
- 屋外筐体はIP54対応。

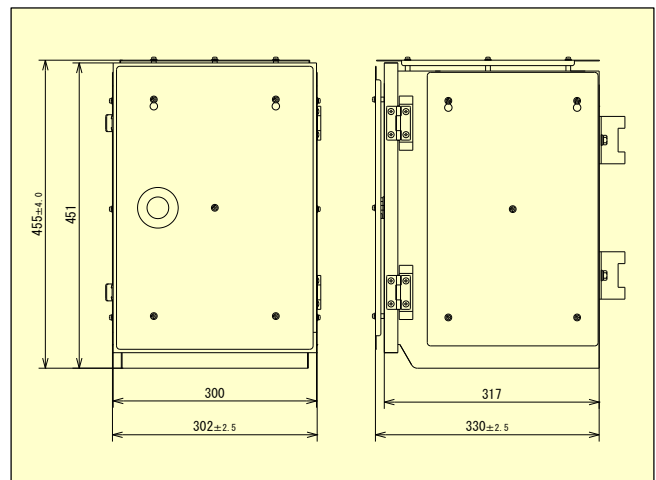
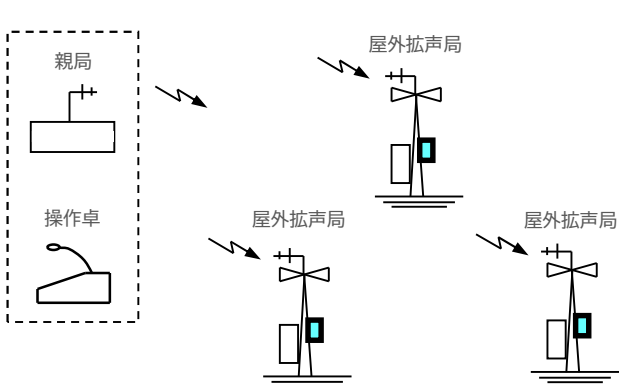
◆主な仕様

項目	仕様
電源	AC100V
外形寸法(mm)	H455 × W302 × D330
質量	約 23kg
入力	アンプ入力 2ポート
出力	スピーカ出力 4ポート
動作環境条件	性能保証範囲:温度-10~50℃ 湿度35℃にて90%以下(結露なきこと) 動作保証範囲:温度-20~60℃ 湿度35℃にて90%以下(結露なきこと)
消費電力	待機時:5VA以下 動作時:7VA以下 充電時:12VA以下
停電補償時間	1日12回動作で72時間
スピーカ接続数	最大4台
通過電力	60W/SP1系統当たり (ハイインピーダンス100V系)
減衰量	0, -0.5, -1.0, -1.5, -2.0, -2.5, -3.0, -3.5, -4.0, -4.5, -5.0, -5.5, -6.0, -6.5, -7.0dB, ミュート
入力条件	120Wと240Wの入力切替による 1入力時:120W型 2入力時:240W型
出力インピーダンス	120W: ∞ ~ 330Ω×4回路/240W: ∞ ~ 165Ω×4回路
最大連続放送時間	16分

◆構成図



◆寸法図



SPH2406
スピーカアッテネータ制御装置



昭利通信工業株式会社

☎491-0101

愛知県一宮市浅井町尾関字北田35番地

TEL 0586(51)0627

<https://stkinc.jp>