

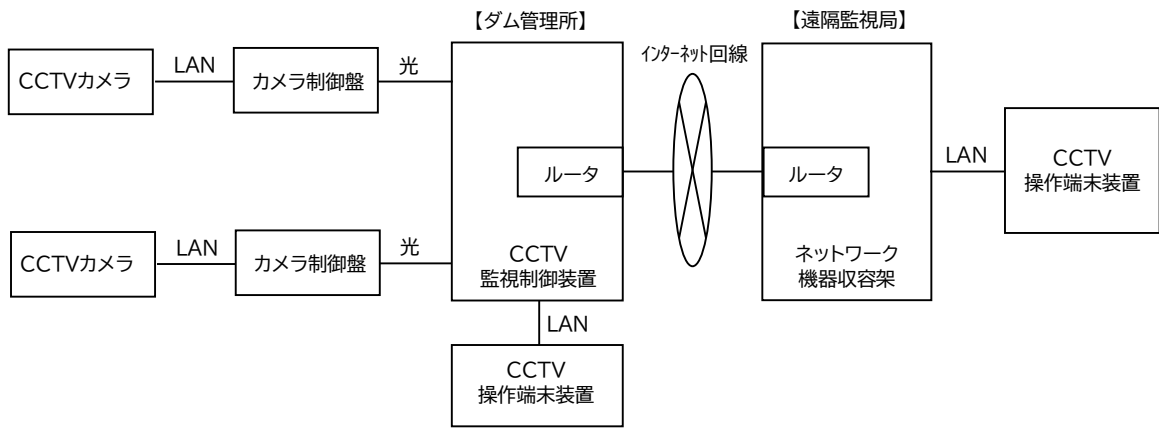
ダム設備 CCTV監視システム



◆主な特長

- 本システムはCCTVカメラ(IPカメラ)を使用し、ダム上流、下流及び量水板ゲート等の設備を監視するためのシステムです。
- ダム周辺の重要な場所にカメラを設置することで、現場に行くことなく状況の把握が可能となります。(ダム本体、取水口、放流状況、各機器のメータなど)
- インターネット回線を使用し、遠方からもカメラ映像の確認やカメラ操作ができます。
- 録画装置を設置し24時間録画していますので、過去の映像も確認できます。(標準保存期間は2週間程度)
- 多画面表示や、大型ディスプレイへの表示、他設備との連携も可能です。

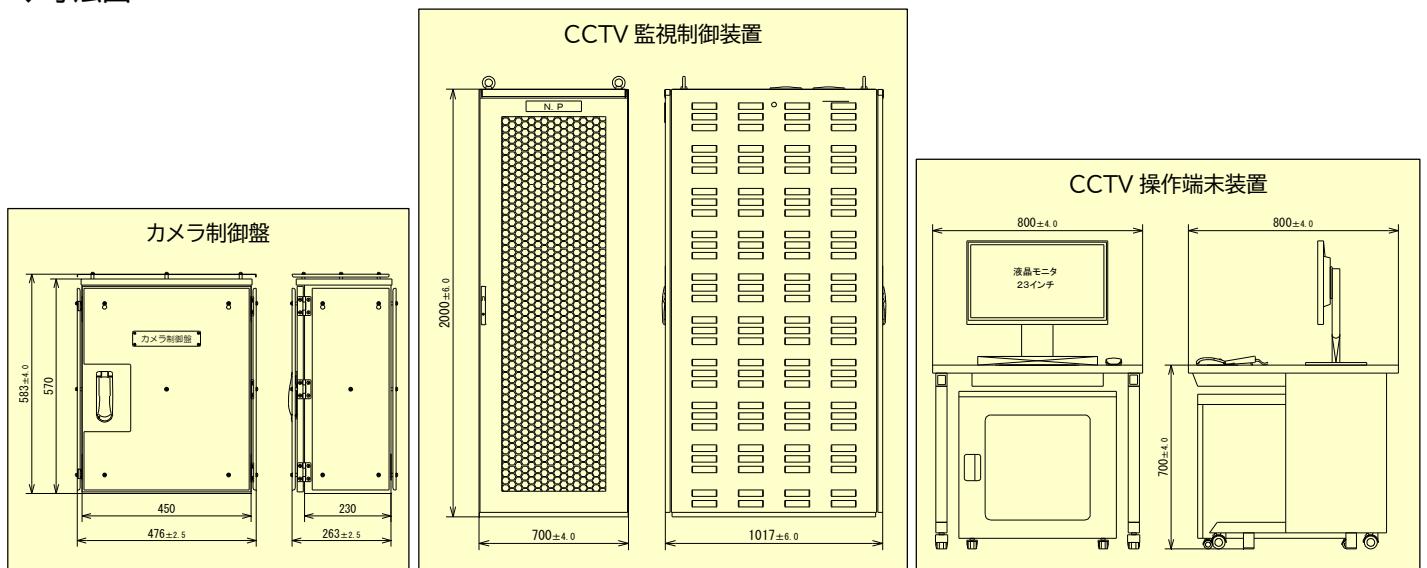
◆構成図



◆主な仕様

項目	仕様	
CCTVカメラ	約 213 万画素/H.264/光学 30 倍/水平 360°Cエンドレス/IP66/ワイパ/デフロスタ/−25°C~+50°C	
カメラ制御盤	屋外(遮熱板)/SUS/1.5mm(遮熱板 1.0)/メディアコンバータ/高速避雷器/LAN 避雷器	
CCTV監視制御装置	屋内自立型/映像管理サーバ/ルータ/L2-SW/メディアコンバータ/UPS	
CCTV操作端末装置	卓型/操作パソコン/モニタ/キーボード/UPS	
ネットワーク機器収容架	屋内自立型/ルータ/L2-SW	
映像管理サーバ機能	1)サーバログイン機能	端末管理、ログインログ保存
	2)カメラ選択リスト機能	カメラ選択、制御権機能
	3)映像選択機能	単画面、4 分割画面
	4)カメラ制御機能	パン、チルト、ズーム、プリセット
	5)静止画ファイル保存機能	現在の画角静止画保存
	6)監視操作端末情報表示機能	端末名称、IPアドレス、接続情報
	7)カメラ増設設定(改造レス)機能	カメラ情報登録
	8)録画機能	H. 264にて2週間保存(上限後上書き保存)
	9)その他	システムログ保存、大型モニタ表示

◆寸法図



ダム設備
CCTV監視システム



昭利通信工業株式会社

☎491-0101

愛知県一宮市浅井町尾関字北田35番地
TEL 0586(51)0627
<https://stkinc.jp>