

# CAS-300

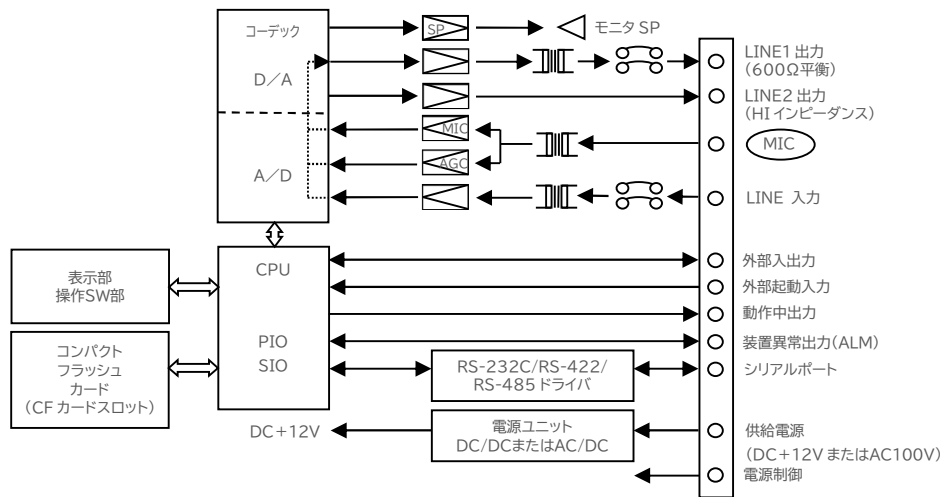
## 固体音声再生装置 ／固体音声録音再生装置



### ◆主な特長

- 本装置は予めメモリーカードに記録されたアナウンス放送を、外部装置からのアナウンス選択信号入力により起動し、再生する装置です。
- 前面パネルからの手動操作も可能で、装置動作状態の確認や、試験再生により放送内容のモニタ確認が可能です。
- マイクを使用し任意録音も可能です。(マイクはオプション)
- オプションで待機電力抑制機能を選択可能です。

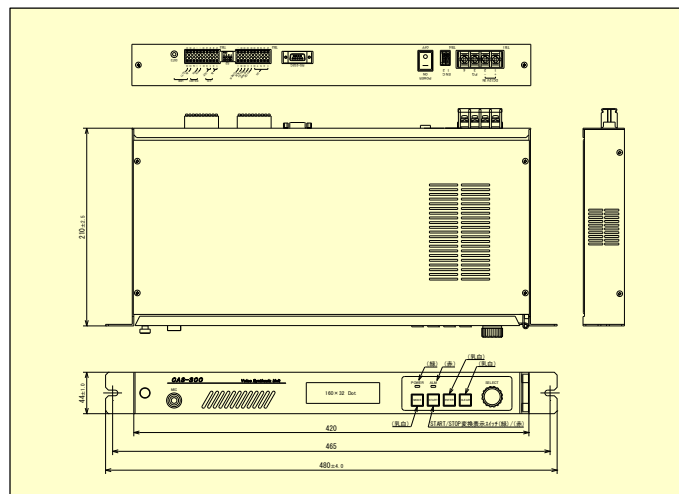
## ◆構成図



## ◆主な仕様

項目	仕様
電源	DC+12V / AC100V
外形寸法(mm)	H44 × W480 × D210
質量	約 2.9kg
消費電力	AC100V/10W以下(待機時:75mA、動作時 100mA) DC12V/10W以下(待機時:500mA、動作時 850mA)待機電力抑制時:5mA以下(オプション)
動作環境条件	性能保証範囲:温度0~40℃ 湿度35%~80% 動作保証範囲:温度-10~50℃ 湿度30%~90%
記録方式	8ビット/16ビット リニアPCM方式(モノラル)
サンプリング周波数	11.025kHz, 22.05kHz, 44.1kHz(出荷時設定)、8Hz, 12kHz, 16kHz, 24kHz, 48kHz 周波数許容差:±100ppm(-20~70℃)
編集方式	WAVEファイル変換方式
記録メディア	コンパクトフラッシュカード
チャンネル数	パラレル制御:8ch パイナリー制御:256ch シリアル制御:256ch
音声出力	LINE1:600Ω±20%平衡, 0dBm/1kHz 出荷時設定, S/N:50dB 以上 LINE2:100Ω以下不平衡, 0dBm/1kHz 出荷時設定(推奨負荷インピーダンス10kΩ以上)S/N:50dB 以上
LINE 入力	600Ω±20%平衡, 0dBm/1kHz 標準
マイク入力	600Ω±20%不平衡, -53dB/1kHz 標準
モニタスピーカ	8.25dBs/8Ω(0.5W)
再生周波数特性	0.3~12kHz/±3dB以内
ミュートレベル	-25dB以下で10秒検出にて出力断判定

## ◆寸法図



CAS-300

固体音声再生装置/固体音声録音再生装置



昭利通信工業株式会社

☎491-0101

愛知県一宮市浅井町尾関字北田35番地

TEL 0586(51)0627

<https://stkinc.jp>

210901V1