

SPA1360

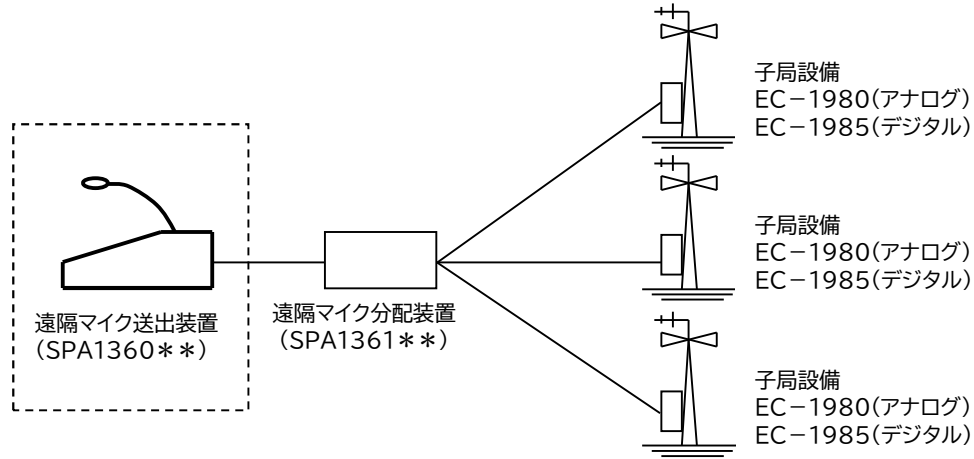
遠隔マイク送出装置



◆主な特長

- 本装置は、2線式線路を使用して直流制御方式により屋外拡声装置から放送する遠隔放送装置です。
- 制御機能は、マイクによる拡声及びチャイム、サイレンの各送出制御を行い、親局装置からの受信モニタ機能を装備します。

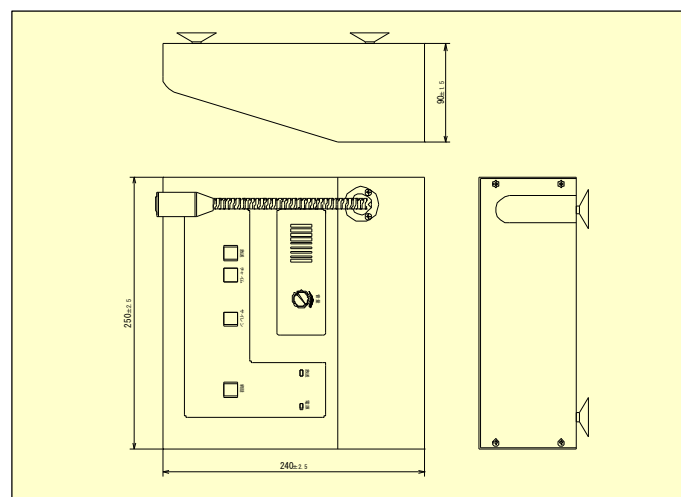
◆構成図



◆主な仕様

項目	仕様
電源	AC100V
外形寸法(mm)	H90 × W250 × D240
質量	約 3.7kg
出力数	1回線～3回線
消費電力	送信、受信時:15W以下 待受時:10W以下 但し、電池が満充電の時
停電補償時間	送信、受信/待受:5分/55分で24時間
分配器用電源出力	DC15.0V±5% 500mA 以下
動作環境条件	性能保証範囲:温度0～40℃ 湿度35～80% 動作保証範囲:温度-10～50℃ 湿度30～90%
線路入力レベル	0～-15dBm/1kHz
線路送出レベル	0±1dBm/1kHz(音声)
線路インピーダンス	600Ω±20% 平衡
線路損出	8dB 以下
線路ループ抵抗	1kΩ以下(0.65mm:約8km 以下、0.9mm:約12km 以下)
周波数特性	0.3～3.0kHz(音声帯域)但し、1kHz/0dBm 基準時±4dBm 以下

◆寸法図



SPA1360
遠隔マイク送出装置



昭利通信工業株式会社

☎491-0101

愛知県一宮市浅井町尾関字北田35番地

TEL 0586(51)0627

<https://stkinc.jp>